

HOBART

VAATWASTECHNIEK
GLAZENWASMACHINE **GCP/GP** | GC/GX



650 DROGE
ZONDI

HOBART

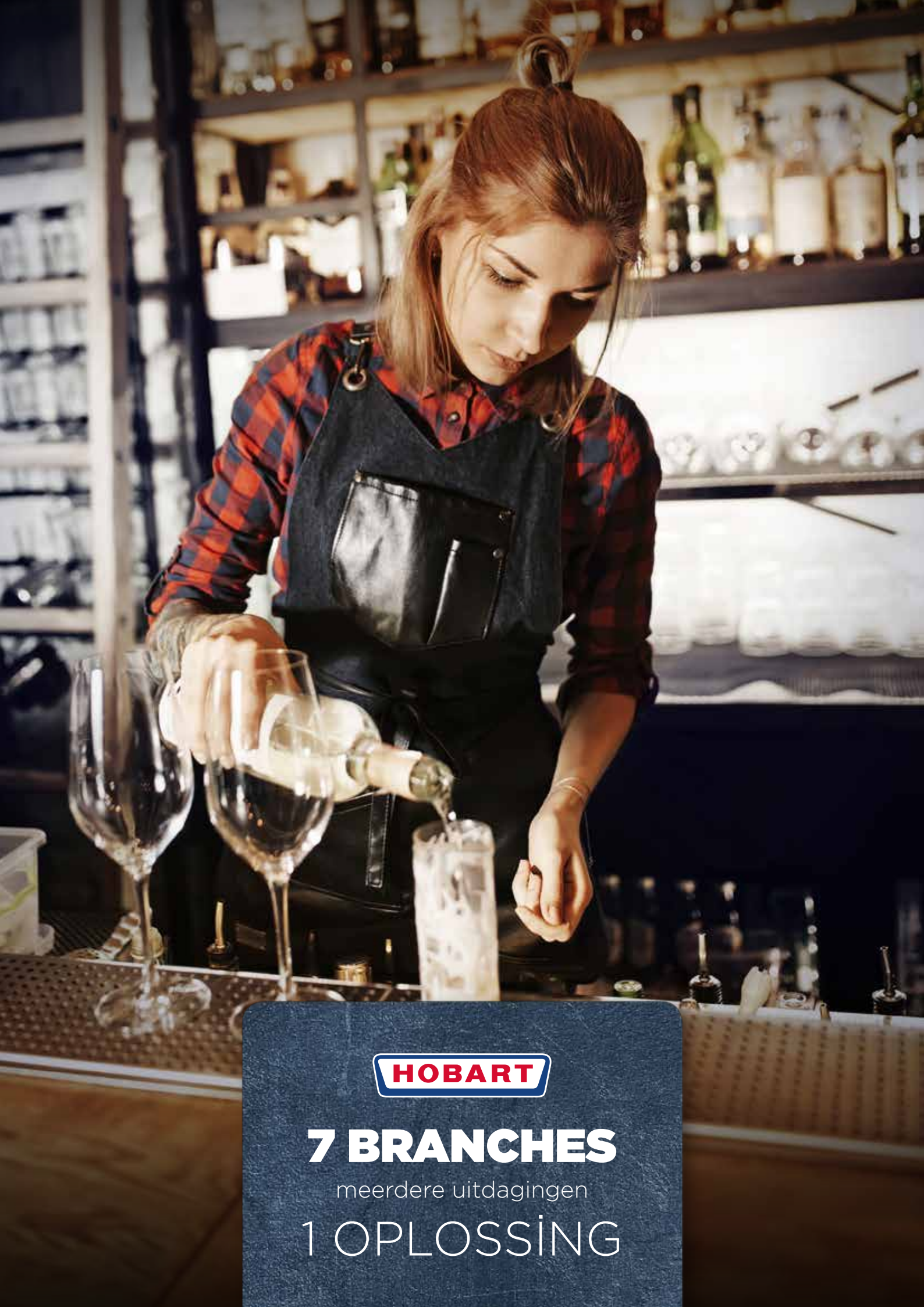
**VOLLEDIGE PRESTATIES
IN UW KEUKEN**

HOBART is leverancier van betrouwbare, innovatieve en kwalitatief hoogwaardige apparatuur. De apparatuur is ontwikkeld en getest, zodat we er zeker van zijn dat elke uitdaging aangegaan kan worden met HOBART!

Let's make it happen!

GLAZEN ER POLEREN





HOBART

7 BRANCHES

meerdere uitdagingen

1 OPLOSSING



HORECA

Bar & Pub / Bistro & Cafe /
Hotel & Restaurant



CATERING

Ziekenhuis / Gezondheidszorg
Kantine / Educatie - School & Universiteit



BAKKERIJ

Winkels / Productie / Industrie



SLAGERIJ

Slagerij / Vleesverwerkende industrie



INDUSTRIE



GLOBAL MARINE



AIRLINE CATERING





BETER OF HET BESTE DE KEUS IS AAN U!

De **PROFI** lijn - alles wat een professionele vaatwasmachine nodig heeft. De succesvolle productreeks van HOBART wordt overal toegepast, daar waar vraag is naar het werk van een echte professional, als het gaat om het reinigen van veel en vuil vaatwerk. Hier wordt efficiënte vaatwastechniek en een groot bedieningscomfort met lage bedrijfskosten gecombineerd. De verschillende mogelijke uitvoeringen zorgen ervoor dat de **PROFI** lijn een op maat gemaakte oplossing biedt voor de meest uiteenlopende toepassingsgebieden.

PROFI LIJN

De **PREMAX** lijn is het juiste model voor iedereen die meer wil. Want **PREMAX** zet maatstaven. En dat in alle opzichten: minimale bedrijfskosten en een indrukwekkend bedieningscomfort gecombineerd met maximale prestaties. De **PREMAX** lijn is de meest economische en innovatieve vaatwasmachine op de markt. Naast de pluspunten van de **PROFI** modellen overtuigt **PREMAX** met unieke producteigenschappen en is het de ideale partner voor een perfecte vaatwasorganisatie die voldoet aan de hoogste eisen.

PREMAX LIJN

DE MODELLEN

WIJ HELPEN GRAAG BIJ UW KEUZE!

PROFI GC

Het compacte model voor professionele eisen in de horeca. Met slechts 1,9 liter waterverbruik is het de meest zuinige glazenwasmachine op de markt.

Rekafmeting 400 x 400 mm,
compacte inbouwhoogte van 705 mm



PROFI GXC

De ideale oplossing voor grotere hoeveelheden, maar met een geringe machinehoogte - ideaal voor het inbouwen onder een bar.

Rekafmeting 500 x 500 mm,
compacte inbouwhoogte van 705 mm



PROFI GX

Het grote **PROFI** model voor horecabedrijven met grotere volumes.

Rekafmeting 500 x 500 mm,
inbouwhoogte van 825 mm



HOBART



DE MODELLEN

WIJ HELPEN GRAAG BIJ UW KEUZE!

PREMAX LIJN EXCLUSIEF

PREMAX GCP

Het compacte model voldoet aan de hoogste eisen en heeft een groot bedieningscomfort. De **PREMAX** GCP ondersteunt het droogproces voor de glazen. Met slechts 1,9 liter waterverbruik is het de meest zuinige glazenwasmachine op de markt. Bij het openen van de deur komt er geen stoom meer vrij.

Rekafmeting 400 x 400 mm, compacte inbouwhoogte van 705 mm



PREMAX GPCROI

De **PREMAX** GPCROI is met de geïntegreerde osmose installatie, alsook met de geïntegreerde droging, de perfecte machine voor het perfecte glas. De machine is ideaal voor onder de bar, omdat er met het openen van de deur geen stoomwolk uittreed.

Rekafmeting 500 x 500, inbouwhoogte van 820 mm



PREMAX GP

Het premium model met geïntegreerde droging zorgt voor een perfect droogresultaat. De machine is de ideale oplossing voor onder de bar, aangezien er geen stoom uittreed bij het openen van de deur.

Rekafmeting 500 x 500 mm, inbouwhoogte van 825 mm



UITERST ZUINIG

SENSO-ACTIVE MANAGEMENT

Een verantwoordelijk waterverbruik

De kwaliteit van het water wordt continu gemonitord en het waterverbruik wordt hierop automatisch aangepast. Bij een lagere hoeveelheid vuil blijft het waterverbruik gering, terwijl het bij een hogere hoeveelheid wordt verhoogd.

Lagere operationele kosten

Alleen al door de innovatieve inzet van hulpstoffen worden de bedrijfskosten in vergelijking tot conventionele machines met 20 % gereduceerd.

De voordelen

- Betrouwbaar spoelresultaat, ook bij een grote vuilinvoer.
- Glazenwasmachine corrigeert gebruikersfouten.
- Continue verversing van het waswater door toevoer van voldoende vers water.
- Volledig afpompen en opnieuw vullen is niet meer nodig.

2IN1 DUBBELE BELADINGSSYSTEEM

Hoeveelheid vaat verdubbelen -
Kosten halveren

Bij hotels, café's en bistro's waar men vaak een gemixte vaat heeft, kan door het 2IN1 dubbele beladingssysteem de capaciteit van de vaatwasmachine duidelijk verhoogd worden. Met behulp van het dubbelreksysteem kunt u in het bovenste rek borden tot 250 mm hoog afwassen. In het onderste rek kunnen dan kopjes, glazen en schaaltes tot een hoogte van 110 mm tegelijkertijd worden afgewassen. Daarvoor wordt een uitneembare rekgeleider gebruikt, die boven de onderste korf wordt geplaatst.

Belangrijke kenmerken

- Het bovenste rek biedt plaats aan borden met een maximale diameter van 250 mm.
- Het onderste rek is voor kopjes, glazen en kommen met een maximale hoogte van 110 mm.

Dat betekent

Dankzij de optimale benutting van de glazenwasmachine wordt het verbruik van water, energie en wasmiddelen tot wel 50 % gereduceerd in vergelijking tot conventionele vaatwasmachines.





BESTE WASRESULTAAT

PREMAX LIJN EXCLUSIEF

TOP-DRY DROGING

Voor het beste droogresultaat

Het afdrogen van nat vaatwerk is tijdrovend: de HOBART TOP-DRY droging zorgt voor een subliem droogresultaat. Hierbij wordt na het wasprogramma de vochtige lucht met een hydro-thermische energieopslag omgezet naar droge hete lucht.

De voordelen in het kort

- De vochtigheid kan niet meer op de vaat neerslaan
- Bestek en glaswerk hoeft niet meer handmatig gedroogd en gepoleerd worden
- Het klimaat in de spoelruimte blijft veel aangener omdat er 90 % minder vocht ontstaat
- Tijdens piekuren, als er niet gewacht kan worden tot het einde van het wasprogramma, kan het droogproces te allen tijden onderbroken worden.

Omdat het droogstelsel vochtige lucht gebruikt uit de waskamer en dit omzet naar hete lucht, is er geen additioneel energieverbruik.



BESTE WASRESULTAAT

GENIUS-X² FIJNFILTER SYSTEEM

Houdt het waswater continu schoon

Het verder ontwikkelde fijnfiltersysteem reinigt het vervuilde waswater in slechts drie stappen en reduceert daarmee het wasmiddelverbruik tot wel 35 %.

De wastank blijft schoon

Grof vuil en etensresten worden in de zeefmand opgevangen en kunnen niet in de wastank terechtkomen.

Het fijne vuil wordt weggepompt

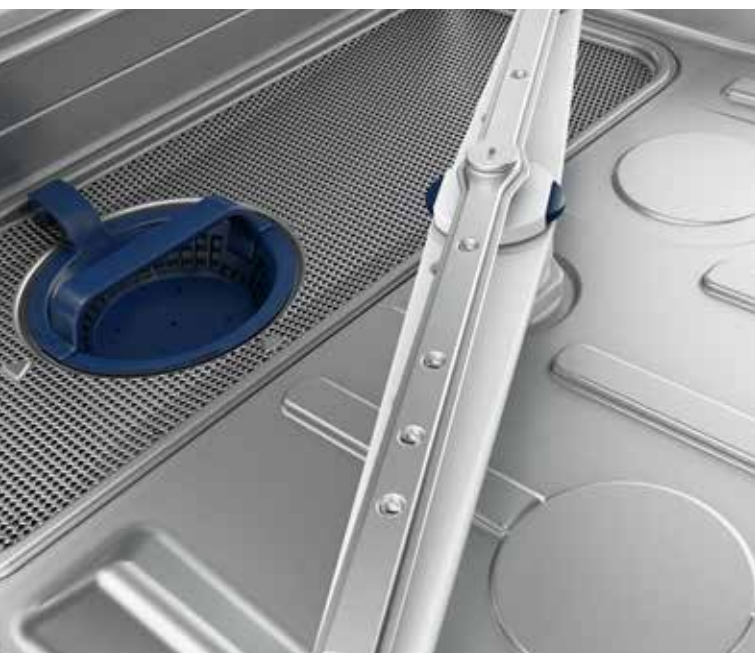
Na 10 seconden wordt het verzamelde fijne vuil uit de machine gepompt.

Het wassen doet de rest

Het resterende fijne vuil wordt verzameld tijdens het wassen en daarna de machine uitgepompt.

Bonus pluspunt

Tijdens het afpompen reinigt het systeem zichzelf automatisch waardoor handmatig schoonmaken wordt geëlimineerd.



OMGEKEERDE OSMOSE

Voorkomt vlekken voordat ze ontstaan

Ongewenste vlekken op de glazen? Water bevat mineralen en die laten bij het opdrogen van het glas vaak zichtbare sporen na - dat ziet er niet schoon uit.



Stop watervlekken: met de geïntegreerde osmose RO-I of de optionele vrijstaande variant RO-S wordt het lastige poleren overbodig. Hygiënische risico's die door het handmatig poleren kunnen ontstaan, worden vooraf vermeden. Door het verwijderen van alle mineralen die vlekken veroorzaken, komen borden, bestek en glazen schoon en glanzend uit de vaatwasmachine.

Belangrijke notitie

De compacte glazenwasmachines GC, GCP en GXC zijn met een geïntegreerde osmose installatie te verkrijgen. De vrijstaande RO-S is beschikbaar voor alle voorlader vaatwasmachines. De GPC is enkel verkrijgbaar met RO-I.

ZEEFDETECTIE

Controleert of de tankafdekzeef en het fijnfilter op de juiste manier zijn geplaatst.

Als het zeefstelsel niet correct is aangebracht, geeft de besturing een waarschuwing weer. Het wasprogramma kan alleen worden voortgezet als de zeef op de juiste manier in de machine is gepositioneerd.

Dat betekent voor u

- Dat de pomp wordt beschermd tegen afgebroken onderdelen en klein bestek.
- Dat u bespaart op reinigingsmiddel en zo de bedrijfskosten verlaagt.
- Dat het vuil wordt tegengehouden.

GROOTHOEKSPROEIER

Voor reiniging in elke hoek

Het wasresultaat is afhankelijk van meerdere factoren: een belangrijk aspect is de precieze verdeling van het water en het reinigingsmiddel over de vaat in de machine. Voor optimale werking hebben de sproeiers van HOBART een speciale vorm, zodat de sproeiers een groter bereik hebben dan conventionele sproeiers.

Het voordeel

Het wasresultaat - met name in de hoeken - wordt sterk verbeterd.

SPECIALE WASPROGRAMMA'S

Laat uw glazen blinken

Wast u uw glazen zorgvuldig met de hand, of bent u ontevreden over het wasresultaat van de glazenwasmachine? Vertrouw dan op onze speciale programma's.

Intensief programma: Hoge glazen worden gewassen met meer naspooelwater om vuil te verwijderen dat in de bodem van een glas zou kunnen achterblijven.

Koede naspoeeling: De glazen worden direct na de naspoeeling met koud water afgekoeld. Daardoor kunnen de glazen op drukke momenten achter de bar direct weer worden ingezet. Het betekent ook dat de drankjes niet door het glas worden opgewarmd en dat bierschuim overeind blijft.

Programma voor grondige reiniging: Het is gebruikelijk dat nieuwe glazen van een beschermlaag zijn voorzien. Ons speciale wasprogramma basic clean verwijdert de beschermlaag met slechts één druk op de knop.



HOBART



EENVOUDIGE WERKWIJZE

PREMAX LIJN EXCLUSIEF

VAPOSTOP²

Stopt de stoomwolken

Wie de glazenwasmachine direct na het wasproces opent, kan een wolk van hete stoom tegemoet zien.

Daar komt nu een einde aan: De innovatieve VAPOSTOP² maakt gebruik van een ventilatie systeem om de 60 °C hete stoom af te breken in de machine. Hiermee wordt het ontsnappen van de stoom voorkomen.

De pluspunten in een overzicht

- Het uitruimen van de vaatwasmachine wordt een stuk aangenamer.
- Gasten aan de bar worden niet langer gestoord door de stoomuittreding.
- Aanrechtbladen van houtmaterialen worden beschermd.
- Er wordt 90 % minder stoom aan de ruimte afgegeven.

VISIOTRONIC-TOUCH BESTURING

Een eenvoudige bediening voor iedereen

Een éénknopsbediening met een kleuren touchscreen - eenvoudiger kan het niet. De VISIOTRONIC-TOUCH besturing versimpelt het gebruik van de machine. Het geeft alle belangrijke informatie in de vorm van tekst en symbolen in het display.

De voordelen

- Eenvoudige selectie van programma's
- Instellingen kunnen gemakkelijk aangepast worden
- Alle belangrijke informatie kan snel worden opgevraagd





EENVOUDIGE WERKWIJZE

INDICATIE RESTERENDE TIJD

Het wasproces volgen

De VISIOTRONIC-TOUCH besturing op de HOBART glazenwasmachines geeft de voortgang van het wasprogramma aan.

- Blauw: Programma is zojuist gestart
- Deels groen: Machine wast
- Groen: Programma beëindigd / machine startklaar
- Rood: Storings- of waarschuwingsmelding



HYGIËNE PROGRAMMA

Gaat de strijd aan met kiemen en bacteriën

In de loop der tijd kan kalk en vervuiling zich in de vaatwasmachine opstapelen. Met het gepatenteerde hygiëneprogramma krijgen kiemen en bacteriën geen kans.

Meldingen op het display zorgen ervoor dat het duidelijk is wanneer het hygiëneprogramma gestart moet worden. Het is dan de bedoeling om een hygiënetablet in de vaatwasmachine te leggen en het programma te starten. In een korte tijd is de glazenwasmachine weer hygiënisch schoon.

De voordelen op een rij

- Snelle bestrijding van kalkafzettingen.
- Vuilophopingen in de machine worden opgelost.
- Zorgt voor een aangename geur.

CLIP-IN WAS- EN NASPOELARMEN

Maakt het reinigen van de machine zo eenvoudig mogelijk.

Om het u makkelijk te maken kunnen beide was- en naspoelarmen via het CLIP-IN systeem eenvoudig - met slechts één hand - uit de machine worden genomen. Na het reinigen kunnen de wasarmen met één klik weer worden teruggezet.

SOFT-START WASPOMP

Voor een stille start

In bistro's en achter de bar worden de glazenwasmachines vaak geplaatst in een ruimte waar de gasten zich bevinden. De SOFT-START waspomp zorgt ervoor dat de gasten hun gesprekken kunnen blijven voeren als er een wasprogramma wordt gestart.

SIGNAAL VOOR HERVULLING

Simpele en efficiënte controle van de hoeveelheid wasmiddelen

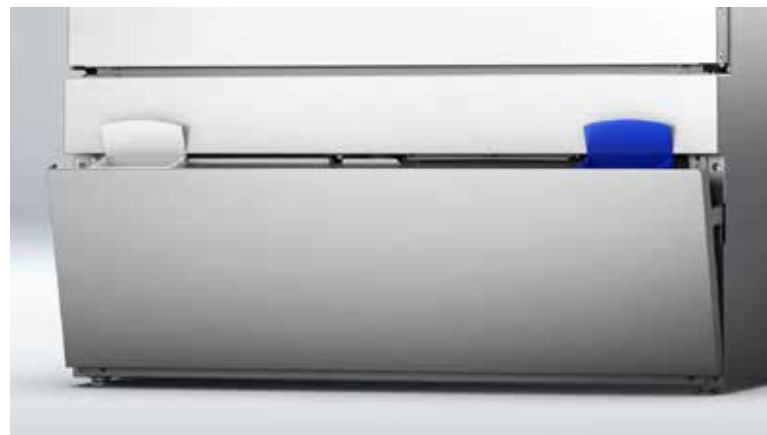
Met het geïntegreerde signaal voor hervulling kan de hoeveelheid wasmiddelen worden bewaakt. Daarmee is het zeker dat de vaatwasmachine altijd is voorzien van reinigings- en naglansmiddel en zodoende goede wasresultaten behaalt.

GEÏNTEGREERD

WASMIDDELRESERVOIR

Bespaar ruimte en vul wasmiddel gemakkelijk bij

De integreerbare reservoirs voor reinigings- en naspoelmiddel kunnen ook worden ingebouwd in de machine. De grote openingen maken het eenvoudig om de wasmiddelen bij te vullen zonder verspilling.



USB INTERFACE

Voor eenvoudige data documentatie

Temperaturen, storingen en geselecteerde programma's moeten permanent worden gedocumenteerd ter monitoring. De VISIOTRONIC-TOUCH besturing zal deze intensieve taak automatisch uitvoeren.

Gemakkelijk operationele- en verbruiksdata exporteren

De glazenwasmachine heeft een USB interface voor het eenvoudig downloaden van de operationele data en de hygiëne parameters. Het maakt het mogelijk om alle data te bewaren op een externe opslagmedium.

HOBART



BETROUWBAARHEID & FLEXIBILITEIT

MULTI-PHASING (230/400 V)

Gegarandeerde flexibiliteit bij de installatie van de vaatwasmachine

De glazenwasmachine kan gebruikt worden met 230 V of 400 V. Dit kan worden omgezet door het aanpassen van de stekker.

705 MM INBOUWHOOGTE

Geschikt voor onder de bar

Compact en ruimtebesparend: De glazenwasmachines **PROFI GC**, **PROFI GXC** en **PREMAX GCP** kunnen met een inbouwhoogte van slechts 705 mm onder elke bar worden geplaatst.



UITGEBALANCEERDE DEUR

Een zachte geluidsloze opening en sluiting van de deur

De deur van de glazenwasmachine heeft gasgeveerde dempers. Deze beschermt de vaat en voorkomt slijtage aan de deurophanging.

Wat meer: Het wasrek heeft een geleiding over de deur waardoor het in- en uitladen van de machine gemakkelijker wordt.



HOBART

**WASHSMART
HOBART 4.0**

WASHSMART

HOBART WASHSMART APP

Het belangrijkste in een overzicht

Met behulp van de nieuwe WASHSMART App is er de mogelijkheid om 5 jaar lang kosteloos een alomvattend overzicht te hebben over de actuele glazenwasmachinestatus. Naast andere features informeert de app over de benodigde onderhoudsintervallen, over een indicatie van de operationele kosten en over het verbruik van vaatwasmiddelen.

Connect, leer en profiteer

Op basis van de data kunt u storingen voorkomen, direct nieuwe vaatwasmiddelen bestellen via de app en contact opnemen met HOBART service. Bovendien biedt WASHSMART ook instructies bij kleine storingen, zodat ze zelf opgelost kunnen worden.

Alle functionaliteit in een overzicht

- Machinestatus (blijf op de hoogte van de status van alle machines)
- Storingen (meldingen bij problemen)
- Calculator voor de operationele kosten (kostenoverzicht verbruik water, wasmiddelen en energie)
- Hygiëne informatie (indicatie en het gemakkelijk downloaden van een hygiënerapport)
- Bestellen van vaatwasmiddelen (eenvoudig plaatsen van orders)
- Gebruik (informatie over het efficiënt gebruik van de machine)

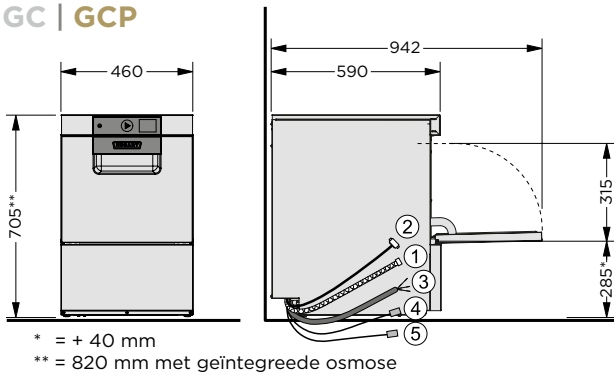
U kunt meer informatie vinden over de beschikbaarheid van WASHSMART in de verschillende landen op www.washsmart.info



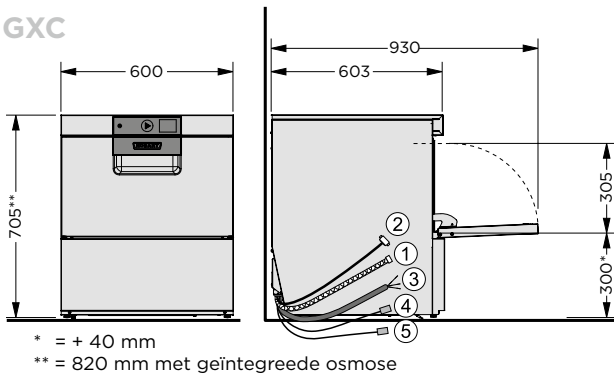


TEKENINGEN

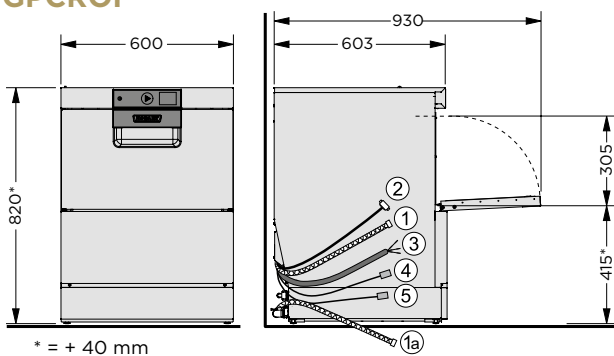
GC | GCP



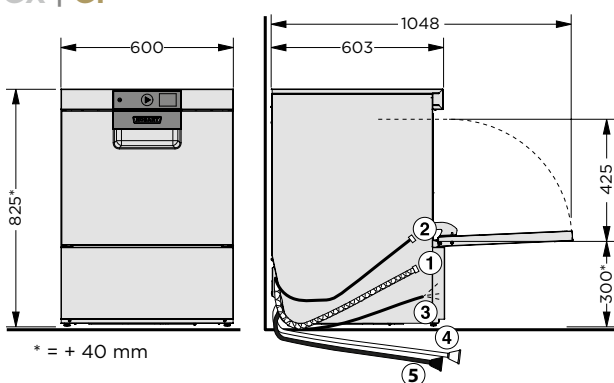
GXC



GPCROI



GX | GP



[1] Afvoerslang

[1a] Afvoerslang osmose

[2] Water aanvoerslang

[3] Aansluitkabel

[4] Reinigingsmiddel

[5] Naglansmiddel ^{a)}

^{a)} bij machines met slangvulling

UITVOERING

MODELLEN	PROFI LIJN			PREMAX LIJN		
	GC	GXC	GX	GCP	GPCROI	GP

UITERST ZUINIG

SENSO-ACTIVE management	-	●	●	-	●	●
2IN1 dubbele beladingsysteem	-	-	○	-	-	○

OPTIMAAL SPOELRESULTAAT

TOP-DRY droging	-	-	-	-	● PREMAX LIJN EXCLUSIEF	● PREMAX LIJN EXCLUSIEF
GENIUS-X ² fijnfilter systeem	●	●	●	●	●	●
Geïntegreerde omgekeerde osmose RO-I	○	○	-	○	●	-
Vrijstaande omgekeerde osmose RO-S	○	○	○	○	-	○
Zeefdetectie	●	●	●	●	●	●
Naspoelpomp	●	●	●	●	●	●
Groothoeksproeiers	●	●	●	●	●	●
Koude naspoeling	●	●	●	●	●	●
Intensief programma	●	●	●	●	●	●
Programma voor grondige reiniging	●	●	●	●	●	●

EENVOUDIGE BEDIENING

VAPOSTOP ²	-	-	-	-	● PREMAX LIJN EXCLUSIEF	● PREMAX LIJN EXCLUSIEF
Geïntegreerde WLAN-Module*	●	●	●	●	●	●
WASHSMART App**	●	●	●	●	●	●
VISIOTRONIC-TOUCH besturing	●	●	●	●	●	●
VAPOSTOP	-	-	-	●	-	-
Indicatie resterende tijd	●	●	●	●	●	●
Signaal voor hervulling	○	○	○	○	○	○
Hygiëne programma	●	●	●	●	●	●
CLIP-IN was- en naspoelarmen	●	●	●	●	●	●
SOFT-START waspomp	●	●	●	●	●	●
Integreerbaar voorraadreservoir	○	○	○	○	○	○
USB interface	●	●	●	●	●	●

BETROUWBAARHEID & FLEXIBILITEIT

Gedempte deuraanslag	●	●	●	●	●	●
Afvoerpomp	●	●	●	●	●	●
Multi-Phasing (230/400 V)	●	●	●	●	●	●

● inclusief

○ optie

- niet aanwezig

* Op www.washsmart.info kunt u zien in welke landen en talen WASHSMART beschikbaar is.

** Kostenloos gebruik voor 5 jaar.

TECHNISCHE GEGEVENS

MODELLEN	PROFI LIJN			PREMAX LIJN		
	GC	GXC	GX	GCP	GPCROI	GP
PROGRAMMADUUR	75 / 120 sec. en speciale programma	60 / 90 / 120 sec. en speciale programma	60 / 90 / 120 sec. en speciale programma	75 / 120 sec. en speciale programma	60 / 90 / 120 sec. en speciale programma	60 / 90 / 120 sec. en speciale programma
PRESTATIES						
Rekken	48 /uur	60 /uur	60 /uur	48 /uur	60 /uur	60 /uur
Glazen	960 /u	2.160 /h	2.160 /u	1.008 /u	2.160 /u	2.160 /u
TANKINHOUD	8,0 lt	10,6 lt	10,6 lt	8 lt	10,6 lt	10,6 lt
WATERVERBRUIK	1,9 lt/rek	2 lt/rek	2 lt/rek	1,9 lt/rek	2 lt/rek	2 lt/rek
POMPCAPACITEIT	0,4 kW 220 l/min	0,5 kW 350 l/min	0,5 kW 350 l/min	0,4 kW 220 l/min	0,5 kW 350 l/min	0,5 kW 350 l/min
TANKVERWARMING	2,4 kW	1,7 kW	1,7 kW	2,4 kW	1,7 kW	1,7 kW
VERWARMINGSVERMOGEN						
Fabrieksinstelling	4,2 kW	6,2 kW	6,2 kW	4,2 kW	6,2 kW	6,2 kW
Aanpasbaar	2,8 kW	2,1 kW	2,1 kW	2,8 kW	2,1 kW	2,1 kW
TOTALE AANSLUITWAARDE						
Fabrieksinstelling	4,6 kW 3 x 16 A	6,8 kW 3 x 16 A	6,8 kW 3 x 16 A	4,6 kW 3 x 16A	6,8 kW 3 x 16 A	6,8 kW 3 x 16 A
Aanpasbaar	3,2 kW 16 A	2,7 kW 16 A	2,7 kW 16 A	3,2 kW 3 x 16A	3,3 kW 16 A	3,3 kW 16 A
Stroomsoort	400 / 50 / 3N (230 / 50 / 1)	400 / 50 / 3N (230 / 50 / 1)	400 / 50 / 3N (230 / 50 / 1)	400 / 50 / 3N (230 / 50 / 1)	400 / 50 / 3N (230 / 50 / 1)	400 / 50 / 3N (230 / 50 / 1)
AFMETINGEN						
Breedte	460 mm	600 mm	600 mm	460 mm	600 mm	600 mm
Diepte	590 mm	603 mm	603 mm	590 mm	603 mm	603 mm
Hoogte	705 mm	705 mm	825 mm	705 mm	820 mm	825 mm
Invoerhoogte	315 mm	305 mm	425 mm	315 mm	305 mm	425 mm
Afmeting rek	400 x 400 mm	500 x 500 mm	500 x 500 mm	400 x 400 mm	500 x 500 mm	500 x 500 mm

Multi-Phasing maakt het mogelijk dat de glazenwasmachine naar keuze op zowel 230 V of 400 V geïnstalleerd kan worden. Ter plekke kan de machine voorzien worden van de juiste stekker.

* Om te waarborgen dat hygienische spoeltemperaturen ook bij een koudwateraansluiting of minder verwarmingsprestatie worden bereikt, heeft de machine een automatische programmatijdsbesturing.

CONCEPTOPLOSSINGEN voor een optimaal spoelresultaat

WATERBEHANDELING

Voor iedere waterkwaliteit de juiste oplossing: De gedeeltelijke en volledige waterfilters HYDROLINE STAR en STAR EXTRA garanderen een vlek vrij wasresultaat vanuit de de osmose installaties HYDROLINE PURE RO-I en RO-S zonder napoleren.

CHEMISCHE VAATWASMIDDELEN

Voor iedere toepassing het juiste vaatwasmiddel - perfect op de machine afgestemd. **De hygiënelijn HYLINE.**





ONZE VISIE

Afwassen zonder water

Uit intensief marktonderzoek is gebleken dat onze klanten vaatwastechniek verwachten die de grootste zuinigheid combineert met een optimale prestatie. Dit stimuleert en het vormt de basis van onze visie „afwassen zonder water“. De visie is onze continue motivatie om elke keer nieuwe oplossingen te bedenken om het water-, energie- en wasmiddelverbruik nog verder te reduceren. Met innovatieve topprestaties willen wij stap voor stap dichterbij dit doel komen. Wij zijn er nu al zeker van dat:

» als er ooit een machine in staat zal zijn om zonder water af te wassen, dat dit dan een HOBART zal zijn. «

HET BEDRIJF

Wij zijn HOBART

HOBART is wereldmarktleider in professionele vaatwastechniek en een welbekende producent van kook-, bereidings-, en afvalverwerkingsmachines. Na de oprichting in 1897 te Troy, Ohio, heeft HOBART tegenwoordig wereldwijd meer dan 6.900 medewerkers. In de fabriek te Offenburg in Duitsland ontwikkelt, produceert en distribueert HOBART wereldwijd vaatwasmachines. Internationaal maken horecabedrijven, verzorgingsinstellingen, bakkerijen, slagers, supermarkten, luchtvaartmaatschappijen en cruiseschepen gebruik van onze innovatieve producten, de toppers wat zuinigheid en milieuvriendelijkheid betreft.



MADE IN GERMANY

Deze belofte maken wij graag waar, het is de visie waaraan alle HOBART medewerkers aan meewerken.



ONZE FOCUS

Innovatief - Economisch - Ecologisch

Dat is onze missie. Innovatief zijn betekent voor ons dat we telkens weer nieuwe technologische maatstaven ontwikkelen, gecombineerd met een werkelijke meerwaarde voor de klant. Dit is mogelijk dankzij het technologiecentrum en het innovatiecentrum voor vaatwastechniek bij het hoofdkantoor in Duitsland. Met geconcentreerde innovatieve kracht worden hier hoogefficiënte producten ontwikkeld die onze status als technologieleider telkens weer bevestigen. Economisch zijn betekent voor ons om maatstaven wat betreft lage bedrijfskosten en verbruikswaarden te definiëren en de markt continu te revolutioneren. Ecologisch zijn betekent voor ons de verantwoordelijke omgang met grondstoffen en een duurzaam energiebeleid. Dat geldt niet alleen voor het product als zodanig, maar het is alomvattend voor alle afdelingen van het bedrijf zoals inkoop of productie.

HOBART SERVICE

Vakbekwaam - Snel - Betrouwbaar

De HOBART servicemonteurs zijn de experts. Dankzij intensieve training, focus en vele jaren ervaring, hebben zij unieke vaardigheden en uitgebreide kennis van het product. Onderhouds- en reparatiewerkzaamheden worden daardoor altijd professioneel, snel en betrouwbaar uitgevoerd.

HOBART

DEUTSCHLAND/ÖSTERREICH

HOBART GMBH

Robert-Bosch-Straße 17 | 77656 Offenburg
Tel.: +49(0)781.600-0 | Fax: +49(0)781.600-23 19
info@hobart.de | www.hobart.de



Werkskundendienst 0180.345 62 58
für Österreich 0820.24 05 99

Zentraler Verkauf 0180.300 00 68

SCHWEIZ

GEHRIG GROUP AG

Bäulerwisenstrasse 1 | 8152 Glattbrugg
Tel.: +41(0)43.211 56-56
Fax: +41(0)43.211 56-99
info@gehriggroup.ch
www.gehriggroup.ch

FRANCE

COMPAGNIE HOBART

ZI PARIS EST - Allée du 1er Mai - B.P. 68
77312 MARNE LA VALLEE Cedex 2
Téléphone: +33(0)1 64 11 60 00
Fax: +33(0)1 64 11 60 01
contact@hobart.fr
www.hobart.fr

UNITED KINGDOM

HOBART UK

Southgate Way | Orton Southgate
Peterborough | PE2 6GN
Phone: +44(0)844 888 7777
customer.support@hobartuk.com
www.hobartuk.com

BELGIUM

HOBART FOSTER BELGIUM

Industriestraat 6 | 1910 Kampenhout
Phone: +32(0)16 60 60 40
Fax: +32 (0)16 60 59 88
sales@hobart.be
www.hobart.be

NEDERLAND

HOBART NEDERLAND B.V.

Poppmolenlaan 12 | 3447GK Woerden
Tel.: +31(0)348.46 26 26
Fax: +31(0)348-43 01 17
info@hobart.nl
www.hobart.nl

NORGE

HOBART NORGE

Gamle Drammensvei 120 A | 1363 HØVIK
Tel.: +47 67 10 98 00
Fax: +47 67 10 98 01
post@hobart.no
www.hobart.no

SVERIGE

HOBART SCANDINAVIA APS

Varuvägen 9 | 125 30 Älvsjö
Tel.: +46 8 584 50 920
info@hobart.se
www.hobart.se

DANMARK

HOBART SCANDINAVIA APS

Håndværkerbyen 27 | 2670 Greve
Tel.: +45 43 90 50 12
Fax: +45 43 90 50 02
post@hobart.dk
www.hobart.dk

AUSTRALIA

HOBART FOOD EQUIPMENT

Unit 1 / 2 Picken Street | Silverwater NSW | 2128
Tel.: +61(0)2 9714 0200
Fax: +61(0)2 9714 0242
www.hobartfood.com.au

KOREA

HOBART KOREA LLC

7th Floor | Woonsan Bldg | 108 | Bangi-dong
Songpa-gu | Seoul 138-050
Phone: +82(0)2 34 43 69 01
Fax: +82(0)2 34 43 69 05
contact@hobart.co.kr
www.hobart.co.kr

JAPAN

HOBART (JAPAN) K.K.

Suzunaka Building Omori
6-16-16 Minami-Oi | Shinagawa-ku | Tokyo 140-0013
Phone: +81(0)3 5767 8670
Fax: +81(0)3 5767 8675
info@hobart.co.jp
www.hobart.co.jp

SINGAPORE

HOBART INTERNATIONAL (S) PTE LTD

158 | Kallang Way | #06-03/05
Singapore 349245
Phone: +65(0)6846 7117
Fax: +65(0)6846 0991
enquiry@hobart.com.sg
www.hobart.com.sg

THAILAND

HOBART (THAILAND)

43 Thai CC Tower Building | 31st FL
Room No. 310-311 | South Sathorn Rd.
Yannawa | Sathorn | Bangkok | 10120
Phone: +66(0)2-675-6279-81 | Fax: +66(0)2-675-6282
enquiry@hobartthailand.com | www.hobartthailand.com

OTHER COUNTRIES

HOBART GMBH

Robert-Bosch-Straße 17 | 77656 Offenburg | Germany
Phone: +49(0)781.600-28 20
Fax: +49(0)781.600-28 19
info-export@hobart.de
www.hobart-export.com

Die Angaben in diesem Prospekt beruhen auf dem Stand 01/2019. Technische Änderungen oder Änderungen der Ausführung bleiben vorbehalten.

The details given in this brochure are correct as of 01/2019. We reserve the right to technical or design modifications.

Document non contractuel. Les indications de ce prospectus sont conformes à la mise à jour de 01/2019. Nous nous réservons le droit de modifier les données ou les configurations techniques de nos machines.

