



VAATWASTECHNIEK
DOORSCHUIF VAATWASMACHINES

AUP | AMX



HOBART

HET BETERE OF HET BESTE - DE KEUS IS AAN U!



PROFI-LIJN

De **PROFI**-lijn – alles wat een professionele vaatwasmachine nodig heeft. De succesvolle productreeks van HOBART wordt overal toegepast daar waar vraag is naar het werk van een echte professional als het gaat om het reinigen van veel en vuil vaatwerk. Hier wordt efficiënte vaatwastechniek en een groot bedieningscomfort met lage bedrijfskosten gecombineerd. Talloze uitvoeropties zorgen ervoor dat de **PROFI**-lijn een op maat gemaakte oplossing voor de meest uiteenlopende toepassingsgebieden biedt.

PREMAX-LIJN

De **PREMAX**-lijn is het juiste model voor iedereen die meer wil. Want **PREMAX** zet maatstaven. En dat in alle opzichten: minimale bedrijfskosten en een indrukwekkend bedieningscomfort gecombineerd met maximale prestaties. De **PREMAX**-lijn is de meest economische en innovatieve vaatwasmachine op de markt. Naast de pluspunten van de **PROFI**-modellen overtuigt **PREMAX** met unieke producteigenschappen en is het de ideale partner voor een perfecte vaatwasorganisatie die voldoet aan de hoogste eisen.

PREMAX-LIJN EXCLUSIEF

De exclusieve **PREMAX**-features zijn gekenmerkt met dit opschrift op een gouden achtergrond.

WIJ HEBBEN DE PERFECTE OPLOSSING VOOR U

Met de PERMANENT-CLEAN vuilverwijdering revolutioneren **PREMAX** doorschuif vaatwasmachines de filtertechniek bij professionele vaatwassers. Het zorgt voor maximale bedrijfsveiligheid.

- De beste vaatwasresultaten gedurende de hele dag - zonder het tankwater te verversen
- Minder reinigingswerkzaamheden voor het vaatwaspersoneel
- Minder tijd vereist voor de handmatige voorafruiming
- Kostenbesparing door minder tijd en lagere exploitatie

Met de unieke energieconcepten van HOBART bieden wij u de zuinigste doorschuif vaatwasmachines:

- Bespaar met de in serie geïntegreerde opslag van afvoerlucht tot 3.120 kWh aan energie of 720 € aan bedrijfskosten per jaar*
- Met het intelligente energiemanagement maakt u altijd maximaal gebruik van de beschikbare energie en de prestatie mogelijkheid van de machine

* Basis voor de berekening: AMXT met 100 cycli/dag en 312 werkdagen/jaar
energiekosten: 0,23 /kWh

De besturing controleert met het SENSO-ACTIVE management hoeveel vuil er in de machine terechtkomt en past het programma automatisch aan.

- Optimaal spoelresultaat op ieder tijdstip
- Het waswater wordt op ieder tijdstip optimaal gezuiverd

Alleen bij HOBART zijn alle belangrijke functies van de vaatwasmachine in één knop samengevat. Extra informatie is via een display beschikbaar dat zich via een naderingssensor vanzelf activeert.

- De bediening is intuïtief, eenvoudig en duidelijk
- Het grafische- en tekstdisplay wordt automatisch geactiveerd zodra de operator het nodig heeft



ONZE MODELLEN



PREMAX AUP

Het premium model voor de hoogste eisen aan vaatwasresultaat en voordeligheid. Door de PERMANENT-CLEAN vuilverwijdering optimaal geschikt voor hoge belasting en maximale vuilaanvoer.



PREMAX AUPL

Het extra brede premium model voor het afwassen van grote voorwerpen. Door de PERMANENT-CLEAN vuilverwijdering optimaal geschikt voor sterk vervuilde GN-schalen, slagskratten of gebruiksvoorwerpen bij een tegelijkertijd maximale belasting.



PREMAX AUPT

Het premium model met dubbele capaciteit voor het gelijktijdig afwassen van twee rekken. Door de PERMANENT-CLEAN vuilverwijdering is de machine bij uitstek geschikt voor glaswerk en porselein ook bij hoge belasting en maximale vervuiling.



PROFI AMX

Het **PROFI**-model voor het betrouwbaar afwassen van glazen en serviesgoed.



PROFI AMXX

Het **PROFI**-model voor het afwassen van sterke vervuilingen bij korte programmatijden. Uitstekend geschikt voor hoge belasting in de horeca en bij verzorgingsbedrijven.



PROFI AMXXL

Het zeer brede **PROFI**-model voor het betrouwbaar afwassen van bakkers- en slagerskratten, dienbladen en GN-schalen.



PROFI AMXT

De **PROFI**-machine met dubbele rekken voor het gelijktijdig afwassen van twee glas- en serviesrekken.

Gedetailleerde productinformatie staat vermeld in onze uitvoeringentabel.

HOBART



PERMANENT-CLEAN VUIL VERWIJDERING

HANDSPROEIER NIET MEER NOODZAKELIJK

Het grondig, handmatig afsproeien kost tijd, maar is bij gebruikelijke machines beslist noodzakelijk. Bij de revolutionaire PERMANENT-CLEAN vuilverwijdering vervalt deze werkstap. De gehele vuilaanvoer wordt door het nieuwe filtersysteem direct de machine uitgepompt. Vuile borden kunnen rechtstreeks in het rek gezet worden. Het handmatig voorwassen met een handsproeier is niet meer noodzakelijk.

- Laat het handmatig afsproeien vervallen
- Heeft geen handsproeier bij het vaatwasproces nodig
- Vereenvoudigt het werken met de vaatwasser aanzienlijk en bespaart tijd

MINDER VERBRUIK VAN RESOURCES

Hoe meer fijn- en grof vuil in de vaatwasser terechtkomt, hoe meer het waswater vervuild raakt. De wastank moet dan per dag meerdere malen gelegegd en opnieuw gevuld worden. Dit kost veel tijd en tevens extra kosten voor water, energie en chemische middelen van wel 680 € per jaar. De revolutionaire PERMANENT-CLEAN vuilverwijdering filtert al het grove vuil onmiddellijk uit de machine. Indien nodig regenereert de machine zich automatisch zelf. Watervervanging tijdens een vaatwascyclus is niet meer noodzakelijk.

- Voorkomt tijdrovende waterverversing
- Reduceert bedrijfskosten die anders niet te vermijden zijn
- Ontziet het milieu

PERFECTE MACHINEBESCHERMING

Tijdens drukke vaatwasdagen worden vuil- en etensresten niet optimaal verwijderd. Dit grove vuil kan de zeefsystemen verstopt laten raken. Een correcte functie van de machine is in dat geval niet meer gewaarborgd. De revolutionaire PERMANENT-CLEAN vuilverwijdering pompt al het grove vuil uit de machine en voorkomt daardoor dat de zeven en filters verstopt raken. Dit zorgt voor een onberispelijk resultaat.

- Voorkomt dat er extreem veel grof vuil in het afwaswater terechtkomt.
- Beschermt het filtersysteem bij extreme belasting

CONTINUE VEILIGE HYGIËNE

Een uitstekend spoelresultaat, zonder waterverversing, is na een lange drukke dag bij gebruikelijke filtersystemen nauwelijks mogelijk. Door de onmiddellijke afvoer van alle vuildeeltjes uit de wastank blijft het afwaswater met de PERMANENT-CLEAN vuilverwijdering ook aan het einde van een lange werkdag zo schoon dat het nog steeds voor een absoluut hygiënisch spoelresultaat zorgt.

- Waarborgt een continu hygiënisch spoelresultaat zonder waterverversing
- Wast hygiënisch schoon af, ook bij extreem veel vuil



HOBART



SPOELRESULTAAT

INTENSIEF PROGRAMMA

Extreem veel vuil vereist normaal gesproken een intensieve manuele voorbehandeling. Om een uitstekend spoelresultaat bij hardnekkige vervuilingen in de machine te bereiken, passen **PREMAX** vaatwasmachines 100 °C hete stoom toe. Met behulp van het stoomwassen worden ingedroogde etensresten, die eiwitten en zetmeel bevatten, van het serviesgoed losgeweekt. Messen en vorken kunnen met het unieke bestekprogramma door de combinatie van hoge druk en hete stoom zelfs zonder voorreiniging afgewassen worden.

POWER-PLUS WASPROGRAMMA

Etensresten hechten zich sterker aan het serviesgoed vast, indien er meer tijd verstrijkt tot het afwassen. Na een langere droogtijd kan het noodzakelijk zijn om de vaat, of vooraf te reinigen, of het serviesgoed meerdere keren te spoelen, dit, om een hygiënisch spoelresultaat te verkrijgen. Met het POWER-PLUS wasprogramma wordt de 2e waspomp geactiveerd. In tegenstelling tot gebruikelijke programma's worden ook moeilijk oplosbare, sterk aangekoekte etensresten zonder voorafgaande reiniging losgeweekt en afgespoeld. Het POWER-PLUS wasprogramma garandeert ook bij moeilijk oplosbare etensresten voor een onberispelijk spoelresultaat.



GENIUS-X² FIJNFILTER SYSTEEM

Voortdurend schoon afwaswater is de voorwaarde voor het beste spoelresultaat en voor weinig verbruik aan reinigingsmiddelen en water. Met het verder ontwikkelde GENIUS-X² fijnfilter systeem wordt het afwaswater tijdens het afwassen continu door een systeem uit filters gevoerd. Vuildeeltjes worden parallel met de wascyclus weggepompt. Vóór het naspoelen met helder water worden de resterende vuildeeltjes weggepompt. Het afwaswater wordt met het verse water van de volgende naspoeling aangevuld. Daardoor wordt het optimaal gezuiverd en garandeert het een nog beter wasresultaat. GENIUS-X² reinigt zichzelf bij het wegpompen en reduceert daardoor het verbruik aan reinigingsmiddelen aanzienlijk.



ZEEFDETECTIE

Schoon afwaswater is de voorwaarde voor een schoon en hygiënisch spoelresultaat. Filtersystemen dragen in aanzienlijke mate ertoe bij dat het afwaswater schoon blijft. De zeefdetectie controleert voortdurend of de zeef correct is geplaatst. Anders geeft de besturing een waarschuwing weer. Als de zeef correct wordt geplaatst kan de werking hervat worden.



ROTOR-X WASSYSTEEM

Een onberispelijk spoelresultaat wordt bereikt doordat het reinigingsmiddel over het gehele oppervlak van het vaatgoed inwerkt, vervuilingen losmaakt en vasthoudt. Hiervoor moet het afwaswater ieder punt van de vaat nat maken; hoe vaker en intensiever dat gebeurt, hoe beter het resultaat is. Het draaiende ROTOR-X wassysteem bestaat uit één kruiswasarm boven en één onder. De draaiing van de wasarmen zorgt voor het noodzakelijke wasmechanisme, tegelijkertijd brengen de groothoeksproeiers het afwaswater door een nauwkeurige sproeiwaaier naar iedere plek van de vaat. Het ROTOR-X wassysteem garandeert een uitstekend spoelresultaat over het gehele oppervlak.



PROGRAMMA BASIC CLEAN

Afhankelijk van de samenstelling van de voedingsmiddelen en de temperatuur van de borden tijdens het uitserveren, bepalen de zetmeel afzettingen op de vaat. Het voor patent aangemelde programma basic clean verwijdert in de machine het zetmeel van de vaat. Het tijdrovend behandelen van de vaat met de hand en met agressieve reinigingsmiddelen is niet meer noodzakelijk. Het programma basic clean ontlast het personeel en garandeert glanzend serviesgoed.

ZUINIGHEID

ECO PROGRAMMA

Laag waterverbruik en korte programmatijden zijn belangrijke factoren om de kosten te reduceren en tijd te besparen. Bij de naspoeling d.m.v. stoom wordt het waterverbruik gereduceerd tot 1,4 l vers water per rek. Dat bespaart in vergelijking met gebruikelijke modellen tot 44 % aan water en chemie. Door een hogere wastemperatuur kan met HOT-TEMP wassen de capaciteit van de machine met 17 % op 70 kratten/h worden opgevoerd. Het kortste programma duurt slechts 52 seconden.

OPSLAG VAN AFVOERLUCHT

Bij het openen van een gebruikelijke doorschuif vaatwasmachine komt er aan de open achterkant van de kap hete stoom in de ruimte vrij waardoor er kostbare energie verloren gaat. De geïntegreerde energieopslag vanuit de afvoerlucht op de vaatwasmachines van HOBART is gebaseerd op de aan de vier zijden gesloten kap. Bij een geopende machine blijft de hete stoom in de kap en kan daardoor niet vrijkomen. De warmte-energie blijft binnen het systeem behouden. De in de serie aangebrachte energie-opslag geeft vrijwel geen vocht of energie aan de omgeving af. HOBART doorschuif vaatwasmachines hebben vanwege de gesloten kap daarom geen aparte warmte terugwinning van de afvoerlucht nodig. Opslag van afvoerlucht bespaart tot 3.120 kWh aan energie of tot 720 € energiekosten per jaar.* En dat zonder verdere investering.



ENERGIETERUGWINNING UIT AFVOERWATER

Bij commerciële vaatwasmachines wordt er veel energie verbruikt om warm water te verkrijgen voor een hygiënisch spoelresultaat. Na het einde van een spoelproces wordt het afvoerwater met een temperatuur van 60 °C weggepompt. Opgeslagen energie, in de vorm van warmte, gaat hierbij ongebruikt verloren. De warmte energierugwinning uit het afvoerwater wordt teruggevoerd naar de vaatwasmachine. Het 60 °C warme afvoerwater wordt teruggeleid naar een warmtewisselaar waar het gemengd wordt met het toestromende koude water. Hierdoor wordt in de warmtewisselaar 15 °C koud water zonder verdere energiebehoefte verwarmd tot ca. 40 °C. De energie die nodig is voor het bereiken van de definitieve naspoeltemperatuur wordt gereduceerd met 3.630 kWh per jaar*. Zo wordt het milieu ontzien en bespaart u op bedrijfskosten tot wel 835 € per jaar.* Doorschuif vaatwasmachines met energierugwinning uit afvoerwater hebben een lagere aansluitwaarde nodig.



BESPARING DOOR VERSCHILLENDE ENERGIETERUGWINNINGSSYSTEMEN

Besparingen in totaal*



* Basis voor de berekening: Machine AMXT met 100 spoelprogramma's/dag bij 312 werkdagen/jaar, energiekosten: 0,23 € /kWh, naspoelhoeveelheid: 2,0 l/krat



GEÏSOLEERDE KAP VOOR WARMTE EN GELUID

Ook tijdens de werking blijft de aanwezige warmte in het systeem behouden. Het afwaswater koelt door de 15 mm dik geïsoleerde wanden van de kap niet af. Dit vergroot het warmtegebruik en bespaart op die manier energie. De warmte- en geluidsgeïsoleerde kap versterkt het energiebesparende effect van de gesloten kap.



INTELLIGENTE ENERGIE MANAGEMENT

Om de totale aansluitwaarde van de doorschuif vaatwasmachines te reduceren, wordt de verwarmingsprestatie bij gebruikelijke machines in de verwarmers gereduceerd. Daardoor worden echter de verwarmingstijden tot 100% langer. Vanwege het intelligente energiemangement van de doorschuif vaatwasmachines van HOBART staat voor de vulling altijd de maximum boilercapaciteit ter beschikking. De vultijd wordt gereduceerd. Tijdens het afwassen kan de verwarmingsprestatie tot het noodzakelijke minimum gereduceerd worden om de energie voor de waspomp en de verwarming van de wastank beschikbaar te stellen. Door de intelligente toepassing van de beschikbare energie worden zelfs bij een lage aansluitwaarde korte verwarmingstijden gewaarborgd.

SENSO-ACTIVE MANAGEMENT

De hoeveelheid vuil dat in de machine terechtkomt is afhankelijk van het dagelijks wisselende menu, de menu selectie van de gasten en de tijd van de dag. Gebruikelijke machines passen hun verbruik niet aan op de mate van vervuiling van het afwaswater. Veel meer wordt de maximaal noodzakelijke hoeveelheid aan naspoelwater toegepast om zo ook bij veel vervuiling voldoende regeneratie van het afwaswater te bereiken. Dit met als gevolg dat er meer afwaswater verbruikt wordt dan in feite noodzakelijk is. Het intelligente SENSO-ACTIVE management meet continu de kwaliteit van het afwaswater. Het regelt de hoeveelheid naspoelwater bij iedere afwasprocedure tot het noodzakelijke minimum om een onberispelijk, hygiënisch spoelresultaat te waarborgen. Het verbruik per afwasprocedure wordt daardoor gereduceerd tot 1,4 l vers water. Met het intelligente SENSO-ACTIVE management kan er tot 44 % aan water, reinigingsmiddel en energie bespaard worden.

HOBART

PREMAX

A control panel on a stainless steel surface. It features the word "PREMAX" in white capital letters on the left. To the right is a green circular button with a white play symbol. Further right is a blue rectangular display screen showing a grid of icons, with three small white indicator lights to its right.

HOBART

BEDIENING

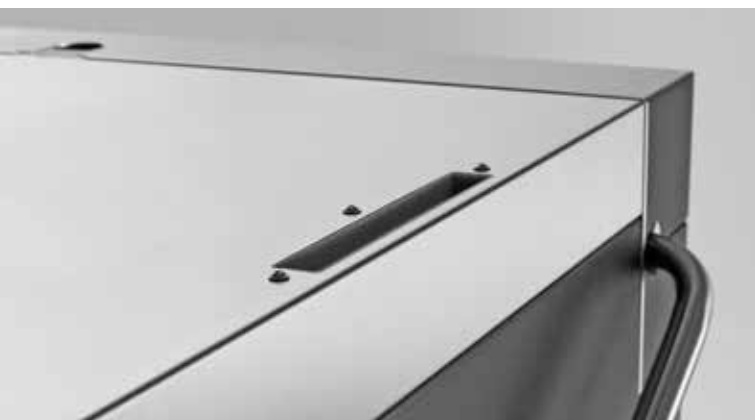
VISIOTRONIC BESTURING

Een besturing moet de belangrijkste informatie zoals bijvoorbeeld de programmastatus of waarschuwingen onmiddellijk en in één oogopslag aan de operator kunnen weergeven. Verdere informatie over het actuele spoelprogramma, temperaturen of bedrijfsgegevens moeten bovendien snel en eenvoudig op te vragen zijn. De intelligente VISIOTRONIC besturing voldoet precies aan deze eisen. De gewenste informatie wordt op het grote display zowel als tekst als met symbolen weergegeven. Het display wordt geactiveerd door een naderingssensor en wordt gedeactiveerd zodra de gebruiker zich weer van de machine verwijderd. De STARTER is altijd verlicht en geeft met de kleurcodering voortdurend de actuele bedrijfstoestand van de machine aan. De intelligente VISIOTRONIC besturing garandeert een eenvoudige en intuïtieve bediening van de HOBART vaatwasmachine.



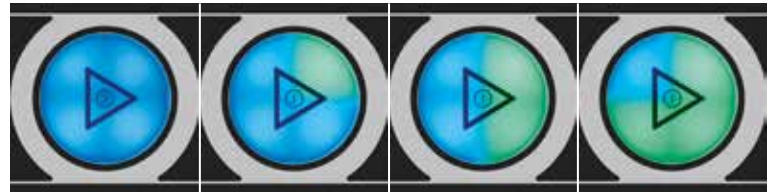
VAPOSTOP OPENING VAN KAP

Bij het openen van gebruikelijke doorschuif vaatwasmachines komt er een hete stoomwolk vrij uit de kap. De gepatenteerde VAPOSTOP opening van de kap trekt de met vocht verzadigde lucht met een meertrapse ventilator uit de machine. De VAPOSTOP opening van de kap voorkomt effectief dat er stoom vrijkomt. Het uitnemen van het vaatgoed door het personeel wordt op die manier aangenamer en de vochtafgifte aan de omgeving wordt in vergelijking met gebruikelijke vaatwassers met 90 % gereduceerd.



INDICATIE RESTERENDE TIJD

Het in de gaten houden van de afwasprocedure is normaal gesproken nauwelijks mogelijk. Ofwel men komt te vroeg, danwel te laat. De indicatie voor de resterende tijd in de STARTER toont duidelijk de vooruitgang van het actieve afwasprogramma. De vier gekleurde segmenten in de STARTER vullen zich rechtsom en geven het personeel op die manier, ook in drukke tijden, de mogelijkheid om prioriteiten in één oogopslag juist in te schatten en efficiënt te werken.



SIGNAAL VOOR HERVULLING

Het geïntegreerde signaal voor hervulling maakt attent dat het reinigings- en naglansmiddel bijgevuld moeten worden. Daardoor wordt er voor een continu onberispelijk spoelresultaat gezorgd.

GEÏNTEGREERDE WATERONTHARDER

Kalk is een in water opgelost mineraal en verantwoordelijk voor afzettingen aan machineonderdelen en doorgebrande verwarmingselementen. Optioneel is de vaatwasmachine met een geïntegreerde waterontharder uitgevoerd. De automatisch uitgevoerde waterontharder zorgt voor een soepele werking van de vaatwasser. De optionele waterontharder beschermt de vaatwasser - met name de verwarmingselementen - effectief tegen kalkaanslag.

HOBART



BEDIENING

SENSOR OPHOPING VUIL IN ZEEF

Als er veel vuil in de machine terechtkomt, kan dat ertoe leiden dat de zeven verstopt raken. De sensor voor ophoping van vuil in de zeef registreert dat en geeft een waarschuwing aan de besturing. Deze functie helpt het bedieningspersoneel en zorgt voor een continue afwaswerking.

AUTOMATISCHE OPENING VAN KAP

De optionele automatische opening van de kap opent de kap zelfstandig aan het einde van het programma en sluit hem met een druk op de knop. De automatische opening van de kap biedt het bedieningspersoneel meer comfort.

HYGIËNE PROGRAMMA

In de loop van de tijd ontstaan er in de machine kalk- en vuilafzettingen. Het gepatenteerde hygiëne programma met het hygiëne tablet INTENSIEF verwijdert effectief kalk en vuilrestanten en zorgt voor een aangename geur. Het programma wordt na een vastgelegd aantal afwascycli weergegeven.

CLIP-IN WAS- EN NASPOELARMEN

Voor de ondersteuning van de eenvoudige reiniging van de machine kunnen beide was- en naspoelarmen via het CLIP-IN systeem met één handgreep uit de waskamer gehaald worden. Na het reinigen kunnen de was- en naspoelarmen zonder gereedschap net zo eenvoudig weer geplaatst worden.



EASY-CLEAN CONCEPT

Verschillende onderdelen in de machine moeten dagelijks gereinigd worden. Om de operator duidelijk aan te geven welke onderdelen er voor het reinigen van de machine verwijderd moeten worden, zijn ze met een kleur gekenmerkt. De reiniging van de machine is op die manier eenvoudig en snel mogelijk.

USB-INTERFACE

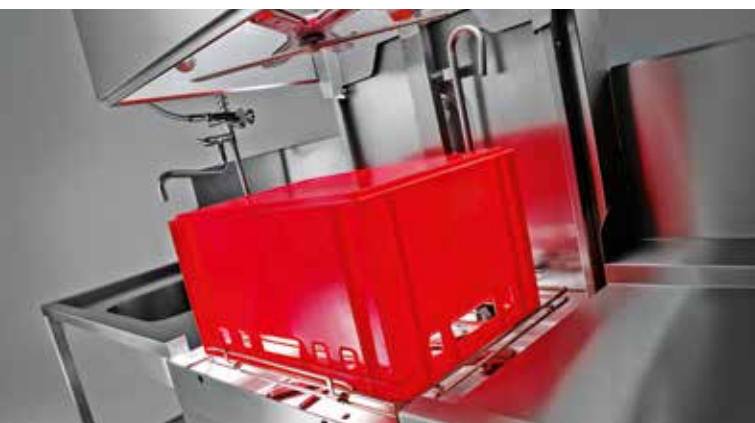
De documentatie van belangrijke bedrijfsgegevens zoals temperatuur of de duur van het afwasprogramma is voor de werking van een commerciële vaatwasmachine vanwege de DIN SPEC 10534 verplicht. Deze taak wordt automatisch overgenomen door de VISIOTRONIC besturing. Om deze gegevens regelmatig en eenvoudig te kunnen downloaden heeft de machine een USB-interface. Bedrijfs- en hygiëneparameters kunnen daardoor snel en continu op een extern apparaat gedocumenteerd en opgeslagen worden.



FLEXIBILITEIT

XL WASKAMER

De bredere inwendige ruimte van de kap en de grotere inschuifhoogte van de modellen **PROFI AMXXL** en **PREMAX AUPL** maken het eenvoudige plaatsen van E-Norm-bakken en bakkerskratten mogelijk. Twee 1/1 GN-schalen of max. 8 laadplaten en dienbladen 600 x 400 mm kunnen zonder meer onder de grote kap geplaatst worden.



DUBBELE CAPACITEIT

Tijdens een programma kunnen in de modellen **PROFI AMXT** en **PREMAX AUPT** tegelijkertijd 2 rekken met serviesgoed, kleine en grote dienbladen en ander vaatgoed afgewassen worden. Onnodige wachttijden worden bespaard en een continu werkverloop is gewaarborgd.



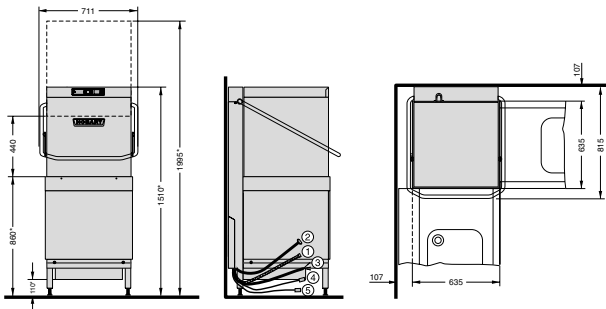
INSTALLATIE OPTIES

Doorschuif vaatwasmachines van HOBART kunnen aan de hand van de werksituatie in de keuken geplaatst worden en op de hoeveelheid binnenkomend servies aangepast worden. De doorschuif vaatwasmachines kunnen van links en van rechts met rekken gevuld worden. Afgezien van een installatie aan een muur tussen een aan- en afvoertafel kunnen alle doorschuif vaatmachines ook in de hoek in een tafelsysteem geïntegreerd worden. Ook bij een plaatsing in de hoek past de machine zich op de hoeveelheid vaatgoed aan en kan van voren en vanaf de zijkant met kratten gevuld worden.

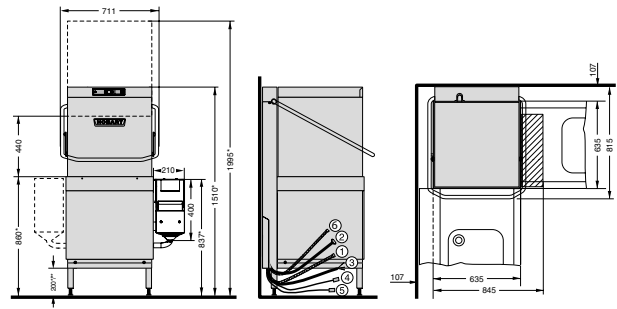


TEKENINGEN

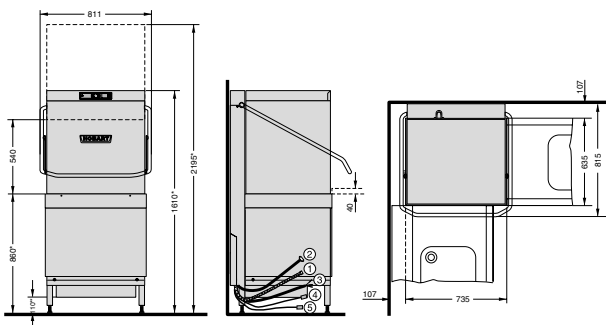
AMX/AMXX



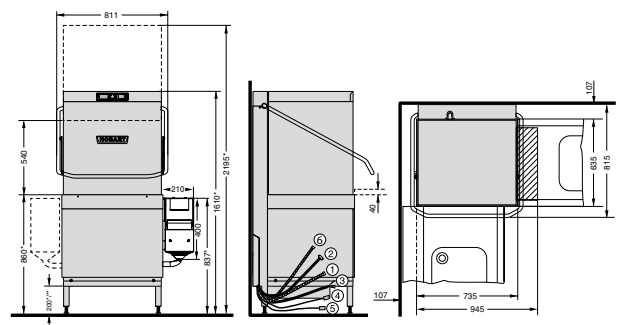
AUP



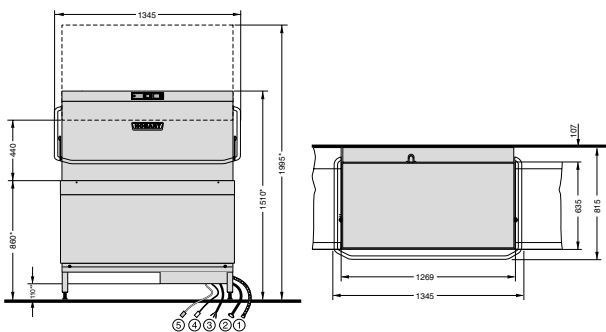
AMXXL



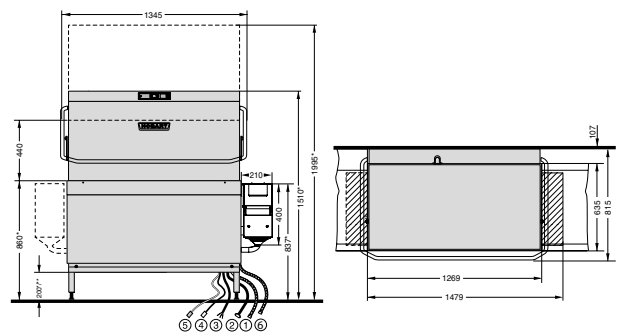
AUPL



AMXT



AUPT



PROFI-modellen: Afbeeldingen met warmte terugwinning.
Maximale tafelprofielhoogte bij AMXXL en AUPL bij hoekplaatsing: 40 mm.

* +/- 25 mm pootverstelling

** 137 mm bij modellen met warmte terugwinning

① Afvoerslang

② Aansluiting vers water

③ Aansluitkabel

④ Vloeibaar reinigingsmiddel ^{a)}

⑤ Naglansmiddel ^{a)}

^{a)} bij machines met slangvulling



UITVOERING

PROFI-LIJN

MODELLEN	AMX	AMXR	AMXX	AMXXR	AMXXL	AMXT
PERMANENT-CLEAN vuilverwijdering	–	–	–	–	–	–
SPOELRESULTAAT						
Intensief programma	–	–	–	–	–	–
GENIUS-X ² fijnfilter systeem	●	●	●	●	●	●
POWER-PLUS wasprogramma	–	–	–	–	–	–
ROTOR-X wassysteem	–	–	●	●	●	–
Zeefdetectie	●	●	●	●	●	●
Programma Basic Clean	●	●	●	●	●	●
ECONOMISCH						
Eco programma	–	–	–	–	–	–
Opslag van afvoerlucht	●	●	●	●	●	●
Energieretourwinning uit afvoerwater	–	●	–	●	○	○
Geïsoleerde kap voor warmte en geluid	●	●	●	●	●	●
SENSO-ACTIVE management	●	●	●	●	●	●
Intelligente energie management	–	–	●	●	●	●
BEDIENING						
VISIOTRONIC besturing	●	●	●	●	●	●
VAPOSTOP opening van kap	○	○	○	○	○	○
Indicatie resterende tijd	●	●	●	●	●	●
Signaal voor hervulling	●	●	●	●	●	●
Geïntegreerde waterontharder	○	○	○	○	○	–
Sensor ophoping vuil in zeef	●	●	●	●	●	●
Automatische opening van kap*	○	○	○	○	○	○
Hygiëne programma	●	●	●	●	●	●
CLIP-IN was- en naspoeelarmen	●	●	●	●	●	●
EASY-CLEAN concept	●	●	●	●	●	●
USB-interface	●	●	●	●	●	●
FLEXIBILITEIT						
XL waskamer	–	–	–	–	●	–
Dubbele capaciteit	–	–	–	–	–	●
Installatie opties	●	●	●	●	●	●

● inclusief

○ optie

– niet aanwezig

* Automatische opening van kap bij **PREMAX** AUP/AUPL bij hoekplaatsing niet mogelijk

	PREMAX-LIJN		
MODELLEN	AUP	AUPL	AUPT
PERMANENT-CLEAN vuilverwijdering	● PREMAX-LIJN EXCLUSIEF	● PREMAX-LIJN EXCLUSIEF	● PREMAX-LIJN EXCLUSIEF
SPOELRESULTAAT			
Intensief programma	● PREMAX-LIJN EXCLUSIEF	● PREMAX-LIJN EXCLUSIEF	● PREMAX-LIJN EXCLUSIEF
GENIUS-X ² fijnfilter systeem	●	●	●
POWER-PLUS wasprogramma	● PREMAX-LIJN EXCLUSIEF	● PREMAX-LIJN EXCLUSIEF	● PREMAX-LIJN EXCLUSIEF
ROTOR-X wassysteem	●	●	●
Zeefdetectie	●	●	●
Programma Basic Clean	●	●	●
ECONOMISCH			
Eco programma	● PREMAX-LIJN EXCLUSIEF	● PREMAX-LIJN EXCLUSIEF	● PREMAX-LIJN EXCLUSIEF
Opslag van afvoerlucht	●	●	●
Energieretrieving uit afvoerwater	–	–	–
Geïsoleerde kap voor warmte en geluid	●	●	●
SENSO-ACTIVE management	●	●	●
Intelligente energie management	●	●	●
BEDIENING			
VISIOTRONIC besturing	●	●	●
VAPOSTOP opening van kap	○	○	○
Indicatie resterende tijd	●	●	●
Signaal voor hervulling	●	●	●
Geïntegreerde waterontharder	○	○	–
Sensor ophoping vuil in zeef	●	●	●
Automatische opening van kap*	○	○	○
Hygiëne programma	●	●	●
CLIP-IN was- en naspoelarmen	●	●	●
EASY-CLEAN concept	●	●	●
USB-interface	●	●	●
FLEXIBILITEIT			
XL waskamer	–	●	–
Dubbele capaciteit	–	–	●
Installatie opties	●	●	●

TECHNISCHE GEGEVENS

PROFI-LIJN

MODELLEN	AMX	AMXR	AMXX	AMXXR	AMXXL
PROGRAMMADUUR*	60 / 90 / 180 sec. en speciale programma	60 / 90 / 180 sec. en speciale programma	52 / 75 / 180 sec. en speciale programma	52 / 75 / 180 sec. en speciale programma	52 / 75 / 180 sec. en speciale programma
PRESTATIES					
Rekken	60 /h	60 /h	70 /h	70 /h	70 /h
Borden	1.080 /h	1.080 /h	1.260 /h	1.260 /h	1.680 /h
Glazen	2.160 /h	2.160 /h	2.520 /h	2.520 /h	2.520 /h
TANKINHOUD	23 l	23 l	40 l	40 l	40 l
WATERVERBRUIK	2,0 l/rek	2,0 l/rek	2,0 l/rek	2,0 l/rek	2,0 l/rek
POMPCAPACITEIT	0,7 kW	0,7 kW	1,1 kW	1,1 kW	1,1 kW
Tankverwarming	2,5 kW	2,5 kW	2,5 kW	2,5 kW	2,5 kW
VERWARMINGSVERMOGEN					
Fabrieksinstelling	6,2 kW	6,2 kW	12,4 kW	6,2 kW	12,4 kW
Aanpasbaar			6,2 kW	12,4 kW	6,2 kW
TOTALE AANSLUITWAARDE					
Fabrieksinstelling	7,1 kW 3 x 16 A	7,1 kW 3 x 16 A	16,3 3 x 32 A	7,6 3 x 16 A	16,3 3 x 32 A
Aanpasbaar			10,1 3 x 25 A	12,6 3 x 20 A	10,1 3 x 25 A
Stroomsoort	400 / 50 / 3N	400 / 50 / 3N	400 / 50 / 3N	400 / 50 / 3N	400 / 50 / 3N
AFMETINGEN					
Breedte	635 mm	635 mm	635 mm	635 mm	735 mm
Diepte	742 mm	742 mm	742 mm	742 mm	742 mm
Hoogte	1.510 mm	1.510 mm	1.510 mm	1.510 mm	1.610 mm
Invoerhoogte	440 mm	440 mm	440 mm	440 mm	540 mm
Hoogte bij geopende kap	1.995 mm	1.995 mm	1.995 mm	1.995 mm	2.195 mm
Afmeting rek	500 x 500 mm	500 x 500 mm	500 x 500 mm	500 x 500 mm	500 x 500 600 x 500 mm

CONCEPTOPLOSSINGEN VOOR EEN OPTIMAAL SPOELRESULTAAT

WATERBEHANDELING

Voor iedere waterkwaliteit de juiste oplossing: Onthardingsinstallaties ter bescherming tegen kalkafzettingen en osmose-installaties voor een spoelresultaat zonder vlekken.

CHEMISCHE VAATWASMIDDELEN

Voor iedere toepassing het juiste vaatwasmiddel - perfect op de machine afgestemd. **De hygiënelijn HYLINE.**



		PREMAX-LIJN			
MODELLEN	AMXT	AUP	AUPL	AUPT	
PROGRAMMADUUR*	60 / 90 / 180 sec. en speciale programma	52 / 70 / 170 / 180 sec. en speciale programma	52 / 70 / 170 / 180 sec. en speciale programma	52 / 70 / 170 / 180 sec. en speciale programma	
PRESTATIES					
Rekken	120 /h	70 /h	70 /h	140 /h	
Borden	2.160 /h	1.260 /h	1.680 /h	2.520 /h	
Glazen	4.320 /h	2.520 /h	2.520 /h	5.040 /h	
TANKINHOUD	40 l	40 l	40 l	80 l	
WATERVERBRUIK	2,0 l/rek	1,4 l/rek	1,4 l/rek	1,4 l/rek	
POMPCAPACITEIT	2 x 0,7 kW	2 x 1,1 kW	2 x 1,1 kW	4 x 1,1 kW	
Tankverwarming	3,3 kW	2,5 kW	2,5 kW	6,0 kW	
VERWARMINGSVERMOGEN					
Fabrieksinstelling	12,4 kW	12,4 kW	12,4 kW	12,4 kW	
Aanpasbaar	6,2 kW	6,2 kW	6,2 kW	6,2 kW	
TOTALE AANSLUITWAARDE					
Fabrieksinstelling	19,4 3 x 32 A	17,5 3 x 35 A	17,5 3 x 35 A	23,5 3 x 40 A	
Aanpasbaar	12,5 3 x 20 A	11,3 3 x 25 A	11,3 3 x 25 A	18,7 3 x 32 A	
Stroomsoort	400 / 50 / 3N	400 / 50 / 3N	400 / 50 / 3N	400 / 50 / 3N	
AFMETINGEN					
Breedte	1.265 mm	635 mm	735 mm	1.265 mm	
Diepte	742 mm	742 mm	742 mm	742 mm	
Hoogte	1.510 mm	1.510 mm	1.610 mm	1.510 mm	
Invoerhoogte	440 mm	440 mm	540 mm	440 mm	
Hoogte bij geopende kap	1.995 mm	1.995 mm	2.195 mm	1.995 mm	
Afmeting rek	500 x 500 mm	500 x 500 mm	500 x 500 600 x 500 mm	500 x 500 mm	

* Om te waarborgen dat hygienische spoeltemperaturen ook bij een koudwateraansluiting of minder verwarmingsprestatie worden bereikt, heeft de machine een automatische programmatijdsbesturing.

HOBART

PREMAX

INNOVATIEF

HOBART

ECONOMISCH

HOBART

ECOLOGISCH

WANNEER ER OOI EEN MACHINE
IN STAAT ZAL ZIJN OM ZONDER
WATER AF TE WASSEN, DAN ZAL
DIT EEN HOBART ZIJN.

HET BEDRIJF

HOBART is marktleider voor commerciële vaatwastechniek en gerenommeerd producent van gaar-, bereidings-, koel- en milieutechniek. Opgericht in 1897 in Troy, Ohio, heeft HOBART tegenwoordig wereldwijd meer dan 6.900 medewerkers. Op de productieplaats Offenburg in Duitsland ontwikkelt, produceert en distribueert HOBART wereldwijd vaatwastechniek. Internationaal maken horecabedrijven, verzorgingsinstellingen, bakkerijen en slagers, supermarkten, luchtvaartmaatschappijen en cruiseschepen gebruik van onze innovatieve producten, de toppers wat zuinigheid en milieuvriendelijkheid betreft.

C

Deze kwaliteitsbelofte geven wij aan onze klant en is ons persoonlijke doel waaraan bij HOBART door alle medewerkers wordt gewerkt.

ONS VISIOEN - AFWASSEN ZONDER WATER

Uit intensief marktonderzoek is gebleken dat onze klanten afwastechniek verwachten die de grootste zuinigheid combineert met optimale prestatie. Hieraan oriënteren wij ons en dit vormt de basis van ons visioen “afwassen zonder water”. Deze doelstelling is voor ons een voortdurende motivatie om telkens weer nieuwe wegen te gaan die het verbruik aan water, energie en chemische reinigingsmiddelen continu reduceren. Met innovatieve topprestaties willen wij stap voor stap dichterbij dit doel komen. En wij weten nu al: wanneer ooit de eerste machine werkelijk in staat zal zijn om zonder water af te wassen, dan zal het een HOBART zijn.

ONZE FOCUS

INNOVATIEF - ECONOMISCH - ECOLOGISCH


Dat is onze leus. Innovatief zijn betekent voor ons dat we telkens weer nieuwe technologische maatstaven ontwikkelen, gecombineerd met een werkelijke meerwaarde voor de klant. Mogelijk maakt dit een technologiecentrum en een innovatiecentrum voor vatwastechniek bij ons moederbedrijf in Duitsland. Met geconcentreerde innovatieve kracht worden hier hoogefficiënte producten ontwikkeld die onze status als technologieleider telkens weer bevestigen. Economisch zijn betekent voor ons om maatstaven wat betreft lage bedrijfskosten en verbruikswaarden te definiëren en de markt continu te revolutioneren. Ecologisch zijn betekent voor ons de verantwoordelijke omgang met resources en een duurzaam energiebeleid. Dat geldt niet alleen voor het product als zodanig, maar alomvattend voor alle afdelingen van het bedrijf zoals inkoop of productie.



2

**DEUTSCHLAND/ÖSTERREICH****HOBART GMBH**

Robert-Bosch-Straße 17 | 77656 Offenburg
Tel.: +49(0)781.600-0 | Fax: +49(0)781.600-23 19
info@hobart.de | www.hobart.de

 Werstkundendienst 0180.345 62 58
für Österreich 0820.24 05 99
Zentraler Verkauf 0180.300 00 68

SCHWEIZ**GEHRIG GROUP AG**

Bäulerwisenstrasse 1 | 8152 Glattbrugg
Tel.: +41(0)43.211 56-56
Fax: +41(0)43.211 56-99
info@gehriggroup.ch
www.gehriggroup.ch

FRANCE**COMPAGNIE HOBART**

ZI PARIS EST - Allée du 1er Mai - B.P. 68
77312 MARNE LA VALLEE Cedex 2
Téléphone: +33(0)1 64 11 60 00
Fax: +33(0)1 64 11 60 01
contact@hobart.fr
www.hobart.fr

UNITED KINGDOM**HOBART UK**

Southgate Way | Orton Southgate
Peterborough | PE2 6GN
Phone: +44(0)844 888 7777
customer.support@hobartuk.com
www.hobartuk.com

BELGIUM**HOBART FOSTER BELGIUM**

Industriestraat 6 | 1910 Kampenhout
Phone: +32(0)16 60 60 40
Fax: +32 (0)16 60 59 88
sales@hobart.be
www.hobart.be

NEDERLAND**HOBART NEDERLAND B.V.**

Pompmolenlaan 12 | 3447GK Woerden
Tel.: +31(0)348.46 26 26
Fax: +31(0)348-43 01 17
info@hobart.nl
www.hobart.nl

NORGE**HOBART NORGE**

Gamle Drammensvei 120 | 1363 HØVIK
Tel.: +47(0)67 10 98 00
Fax: +47(0)67 10 98 01
post@hobart.no
www.hobart.no

SVERIGE**HOBART SCANDINAVIA APS**

Box 2101 | 196 02 Kungsängen
Tel.: +46(0)8 584 50 920
Fax: +46(0)8 584 50 929
info@hobart.se
www.hobart.se

DANMARK**HOBART SCANDINAVIA APS**

Håndværkerbyen 27 | 2670 Greve
Tel.: +45(0)43 90 50 12
Fax: +45(0)43 90 50 02
post@hobart.dk
www.hobart.dk

AUSTRALIA**HOBART FOOD EQUIPMENT**

Unit 1 / 2 Picken Street | Silverwater NSW | 2128
Tel.: +61(0)2 9714 0200
Fax: +61(0)2 9714 0242
www.hobartfood.com.au

KOREA**HOBART KOREA LLC**

7th Floor | Woosan Bldg | 108 | Bangi-dong
Songpa-gu | Seoul 138-050
Phone: +82(0)2 34 43 69 01
Fax: +82(0)2 34 43 69 05
contact@hobart.co.kr
www.hobart.co.kr

JAPAN**HOBART (JAPAN) K.K.**

Suzunaka Building Omori
6-16-16 Minami-Oi | Shinagawa-ku | Tokyo 140-0013
Phone: +81(0)3 5767 8670
Fax: +81(0)3 5767 8675
info@hobart.co.jp
www.hobart.co.jp

SINGAPORE**HOBART INTERNATIONAL (S) PTE LTD**

158 | Kallang Way | #06-03/05
Singapore 349245
Phone: +65(0)6846 7117
Fax: +65(0)6846 0991
enquiry@hobart.com.sg
www.hobart.com.sg

THAILAND**HOBART (THAILAND)**

889 Thai CC building | 31st Floor | Room no. 311
South Sathorn Rd. | Yannawa | Sathorn
Bangkok 10120
Phone: +66(0)2-675-6279 | Fax: +66(0)2-675-6280
enquiry@hobartthailand.com | www.hobartthailand.com

OTHER COUNTRIES**HOBART GMBH**

Robert-Bosch-Straße 17 | 77656 Offenburg | Germany
Phone: +49(0)781.600-28 20
Fax: +49(0)781.600-28 19
info-export@hobart.de
www.hobart-export.com

Die Angaben in diesem Prospekt beruhen auf dem Stand 10/2015. Technische Änderungen oder Änderungen der Ausführung bleiben vorbehalten.

The details given in this brochure are correct as of 10/2015. We reserve the right to technical or design modifications.

Document non contractuel. Les indications de ce prospectus sont conformes à la mise à jour de 10/2015. Nous nous réservons le droit de modifier les données ou les configurations techniques de nos machines.

